



ETC GROUP S.r.l.

Abbattitori
di fuliggine e fumi



**ASPIRATORI
VENTILATORI
IN ACCIAIO INOX**

ASPIRATORI VENTILATORI IN ACCIAIO INOX

ASPIRATORI VENTILATORI IN ACCIAIO INOX

Aspiratori ventilatori inox con portate medie e prevalenza medio alte Aspiratore in acciaio inox 304 in B5 rotazione LG Spessore delle basi 20/10 acciaio inox 304 satinato, saldato con tig stagno tutta la carcassa . Motore da 2800 g/m potenza 230/volt - 380 volt Ingresso con Ø esterno adatti per collegamento con canne fumarie tonde

Aspiratori Centrifug i mono aspirazione in acciaio inox aisi 304

Caratteristiche

Aspiratori centrifug i da condotto In Acciaio Inox aisi 304

Saldato stagno a tig in tutto perimetro

Adatti per vapori corrosivi con temperatura da -20 C a 5 C

Girante ad alto rendimento con pale rovesce

Modelli standard solo con rotazione LG in B5

Bilanciatura statica e dinamica secondo norme ISO 1 40

Tutti i componenti in acciaio Inox AISI 304

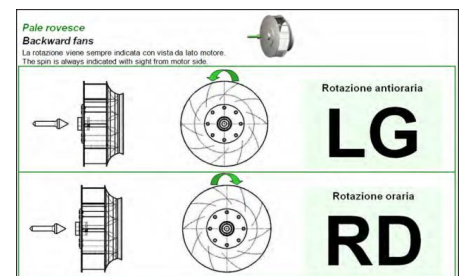
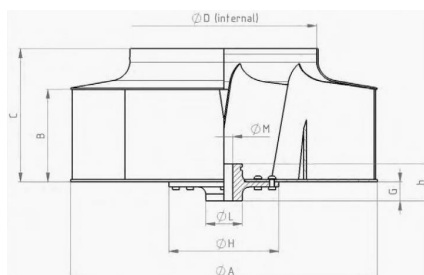
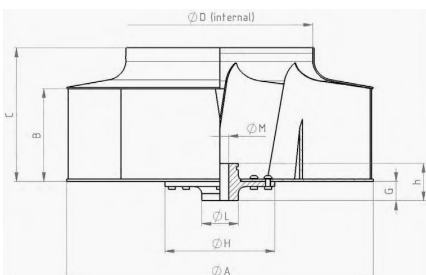
Orientamento regolabile in 8 posizioni

isponibili in rotazione LG IN B5

boccaglio aspirante ed espulsione fornito tondo adatto per canne fumarie tonde

Motore asincrono Trifase 230/400V adatto per servizio continuo

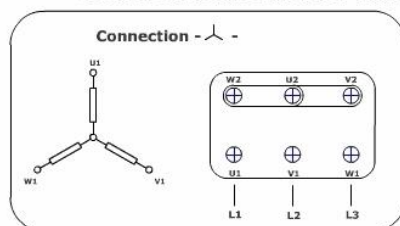
I motori IP55 sono del tipo a grandezze standard NELMEC, autoventilati con cuscinetti a sfera



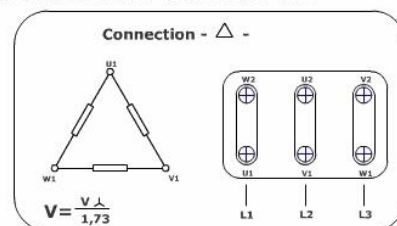
Model	Poles	Power [kW]	ØA [mm]	B [mm]	C [mm]	ØD [mm]	Ø Mxh [mm]	G [mm]	ØL [mm]	ØH [mm]	Blades number	Notes
-------	-------	------------	---------	--------	--------	---------	------------	--------	---------	---------	---------------	-------

INOX.4.EBR250	2	0.37	250	73	109	139	14x42	18	35	100	6	
INOX.4.EBR280	2	1.1	280	80	120	139	14x42	18	35	100	8	
INOX.4.EBR350	2	3.0	350	93	129	169	14x42	18	35	100	8	

Connessione Motore Trifase Standard Volt 230/400



Ingresso Volt 400 Trifase



Ingresso Volt 230 Trifase

EBR.RM 250

Peso elettroventilatore 25 Kgf

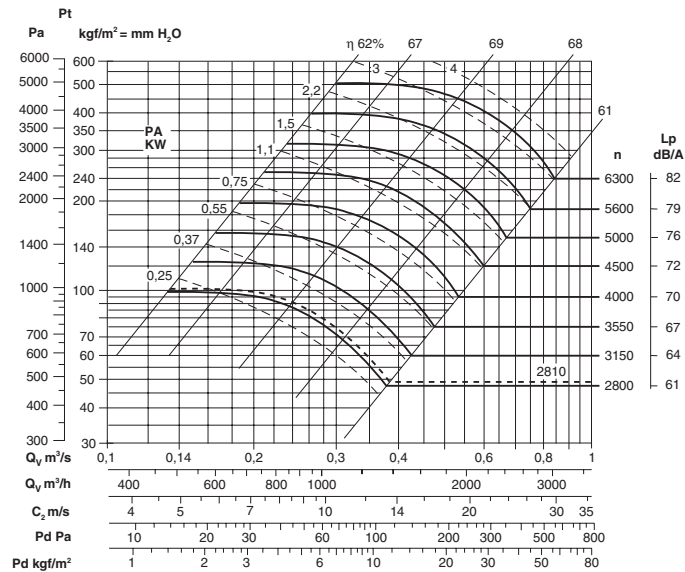
PD² e GD² = 0,10 Kgf m²

Massima velocità di rotazione

- <100°C = 5600
- 100 ÷ 200°C = 5000
- 200 ÷ 300°C = 4500

Tolleranza sulla rumorosità + 3dB

Tolleranza sulla potenza assorbita ± 3%



EBR.RL 280

Peso elettroventilatore 41 Kgf

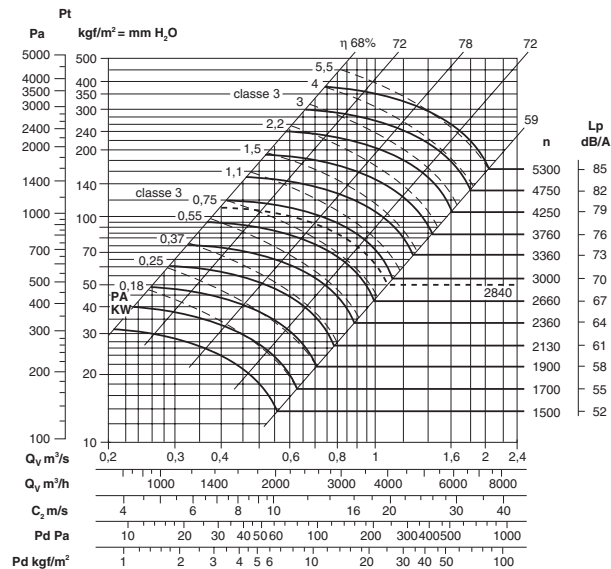
PD² e GD² = 0,195 Kgf m²

Massima velocità di rotazione

- <100°C = 3950
- 100 ÷ 200°C = 3550
- 200 ÷ 300°C = 3120

Tolleranza sulla rumorosità + 3dB

Tolleranza sulla potenza assorbita ± 3%



EBR.RL 350

Peso elettroventilatore 72 Kgf

PD² e GD² = 0,52 Kgf m²

Massima velocità di rotazione

<100°C = 2800

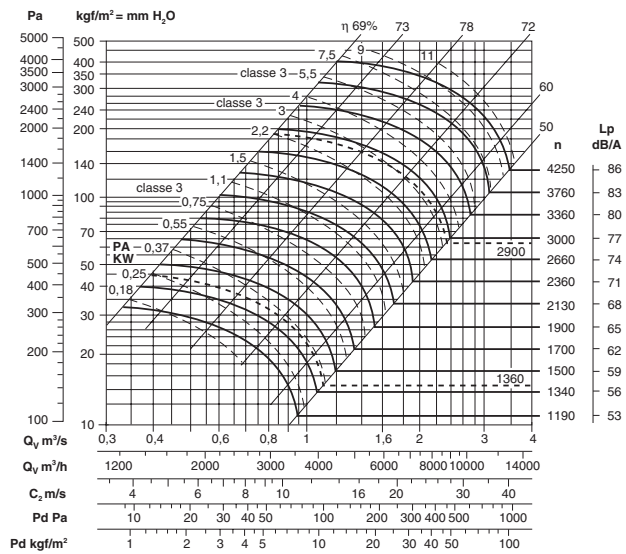
100 ÷ 200°C = 2500

200 ÷ 300°C = 2250

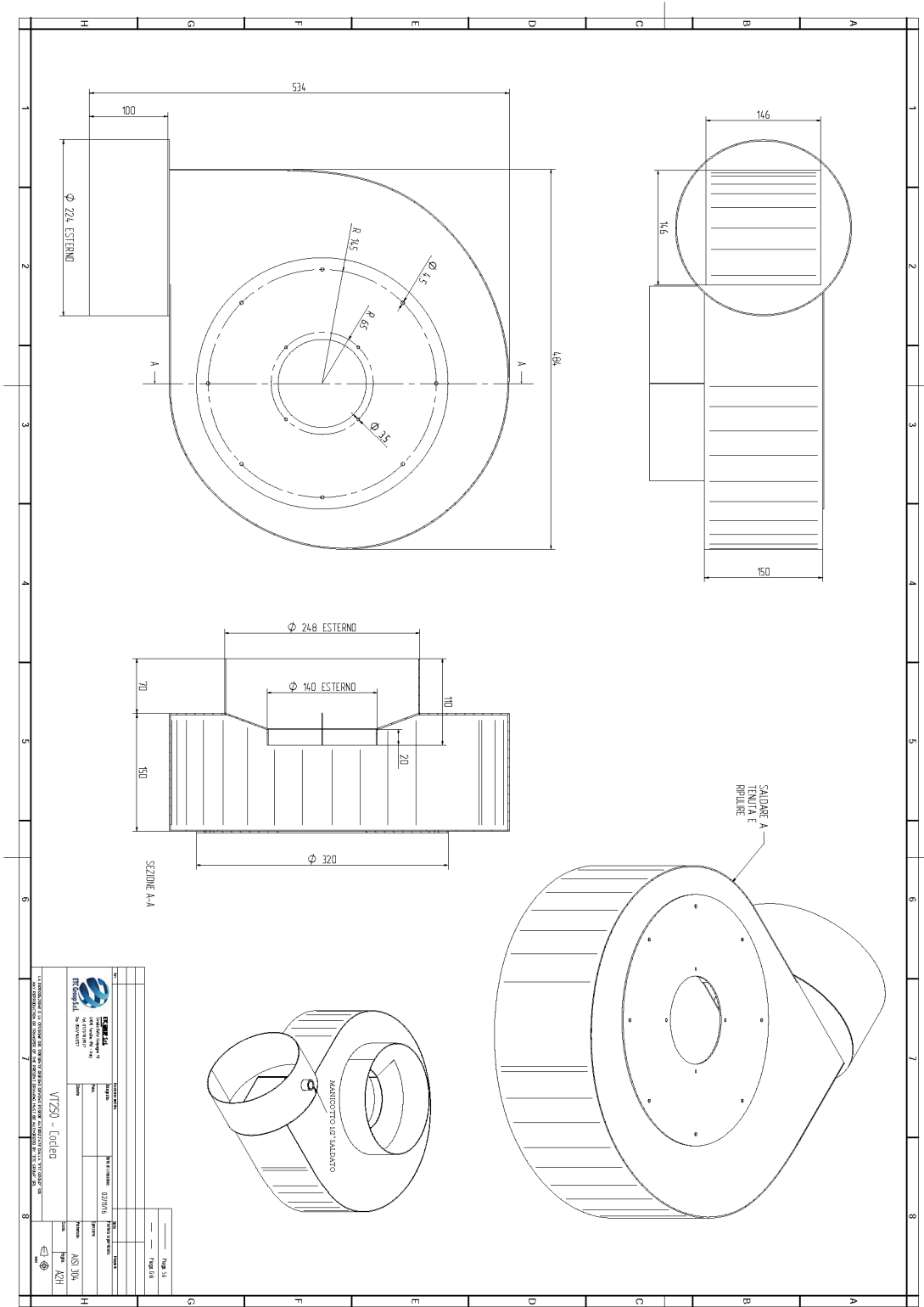
Tolleranza sulla rumorosità + 3dB

Tolleranza sulla potenza assorbita

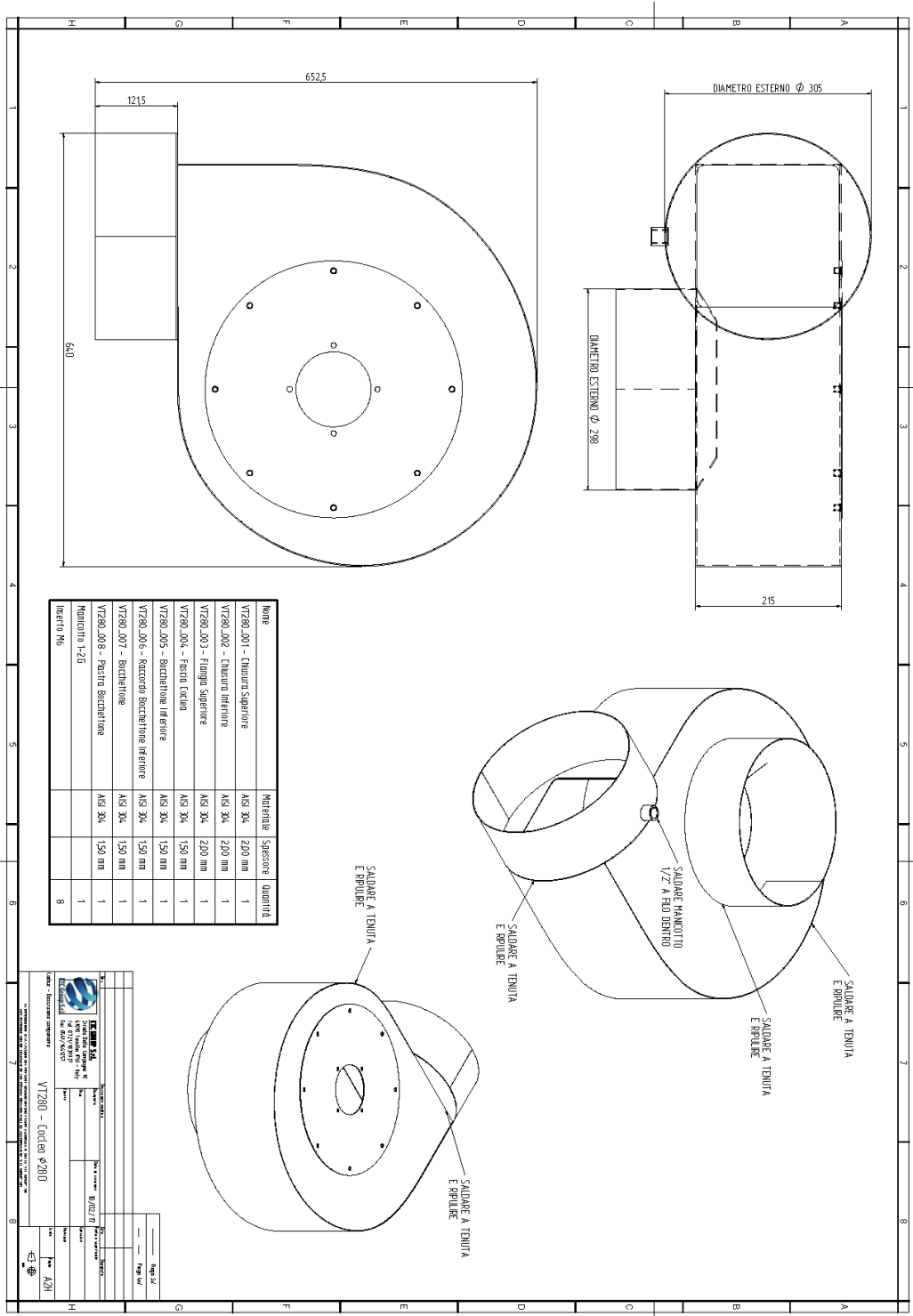
± 3%



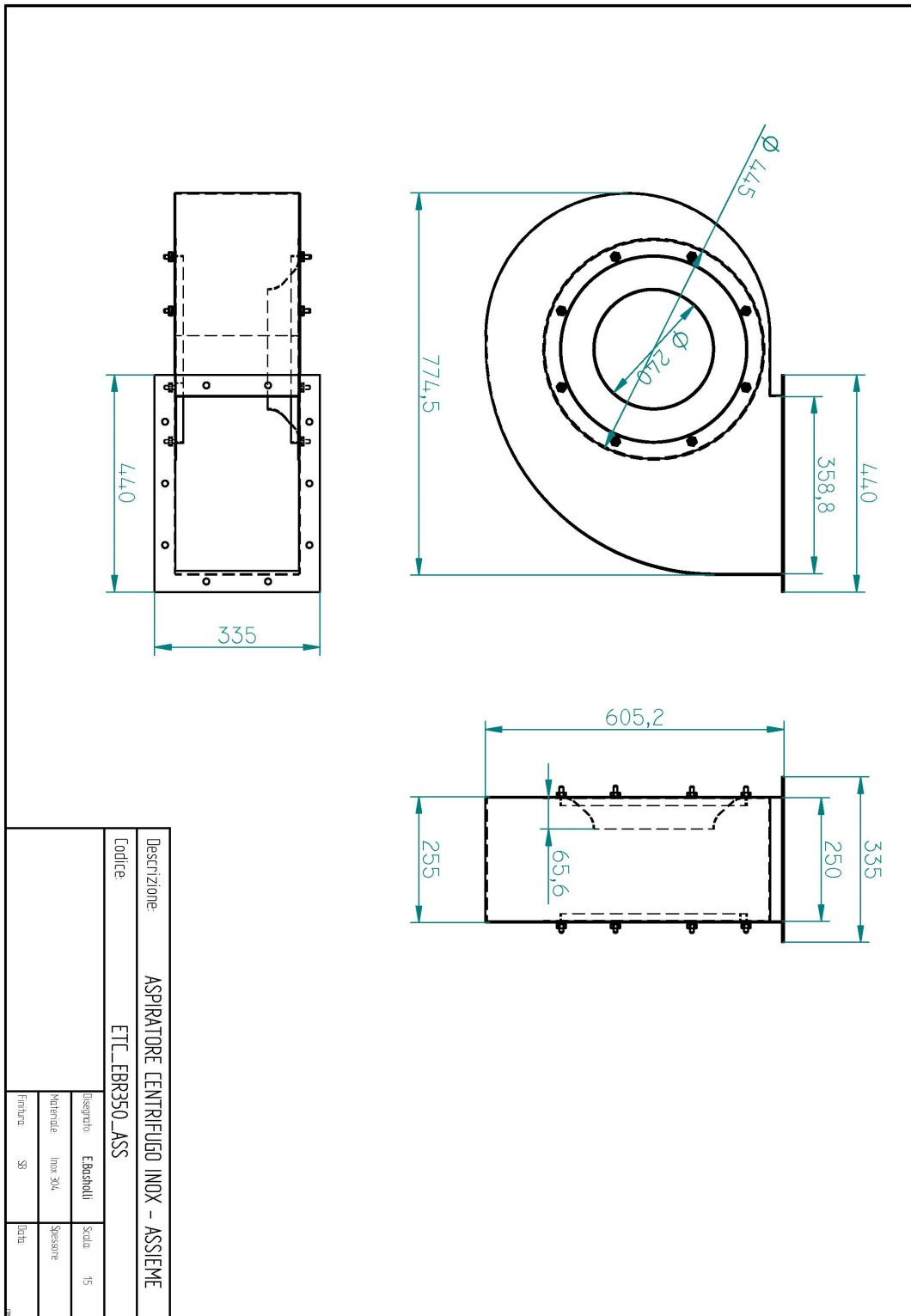
INOX.2.EBR250



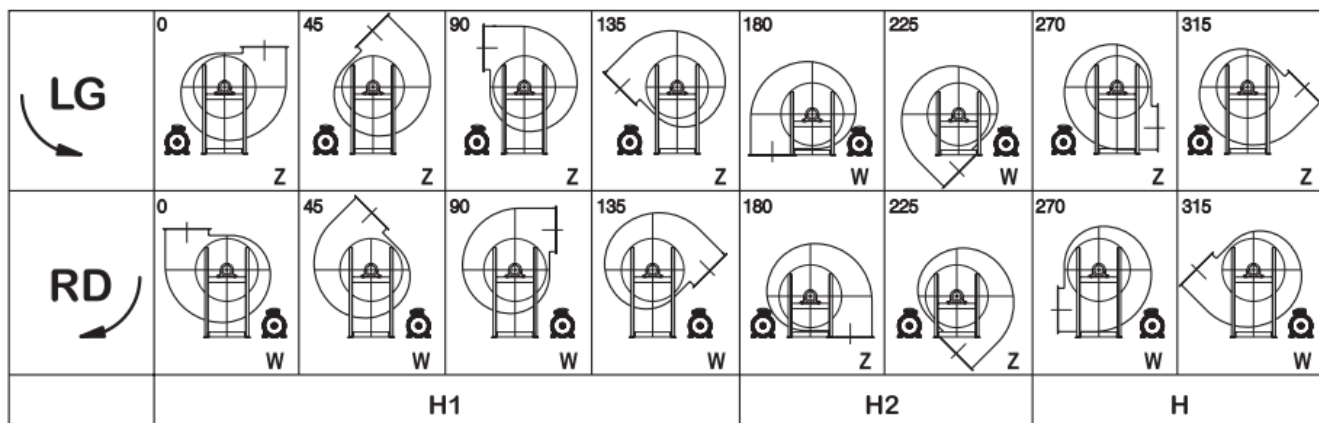
INOX.2.EBR280



INOX.2.EBR350



Vista lato motore



codice. INOX.2.EBR250

Aspiratori ventilatori inox INOX.4.EBM250 Aspiratori ventilatori inox con portate medie e prevalenza medio alte
 Aspiratore in acciaio inox 304 in B5 rotazione LG modello INOX.4.EBR280 Spessore delle basi 20/10 acciaio inox 304 satina-to, saldato con tig stagno tutta la carcassa . portata d'aria da 1500 mc/h con 112 H2/O fino al 3500 mc/h con prevalenza finale 64 H2/O
 Motore da 2800 g/m potenza 1,1 kw 230/volt - 380 volt
 Ingresso con Ø 298,00 esterno adatti per collegamento con canne fumarie tonde Uscita con Ø 303 interno adatti per collegamento con canne fumarie tonde



Codice. INOX.2.EBR280

Aspiratori ventilatori inox INOX.4.EBM250 Aspiratori ventilatori inox con portate medie e prevalenza medio alte
 Aspiratore in acciaio inox 304 in B5 rotazione LG modello INOX.4.EBR280 Spessore delle basi 20/10 acciaio inox 304 satina-to, saldato con tig stagno tutta la carcassa . portata d'aria da 1500 mc/h con 112 H2/O fino al 3500 mc/h con prevalenza finale 64 H2/O
 Motore da 2800 g/m potenza 1,1 kw 230/volt - 380 volt
 Ingresso con Ø 298,00 esterno adatti per collegamento con canne fumarie tonde Uscita con Ø 303 interno adatti per collegamento con canne fumarie tonde



Codice. INOX.2.EBR350

Aspiratori ventilatori inox INOX.4.EBM250 Aspiratori ventilatori inox con portate medie e prevalenza medio alte
 Aspiratore in acciaio inox 304 in B5 rotazione LG modello INOX.4.EBR350 Spessore delle basi 20/10 acciaio inox 304 satina-to, saldato con tig stagno tutta la carcassa . portata d'aria da 1500 mc/h con 132 H2/O fino al 6500 mc/h con prevalenza finale 64 H2/O
 Motore da 2800 g/m potenza 3 kw 230/volt - 380 volt
 Ingresso con Ø 350 esterno adatti per collegamento con canne fumarie tonde Uscita con Ø 350 interno adatti per collegamento con canne fumarie tonde



Zona industriale Pirano, Tavullia
Str. Delle Campagne, 10
61010 Tavullia PU - ITALY

Tel. +39 0721 1839937

+39 0541 955062
+39 0541 1646150

FAX +39 0541 1641257

P. IVA e C. F: IT 04083110405

Reg. imp. di Pesaro N. REA - PS - 196574

www.etcgroupsrl.com

